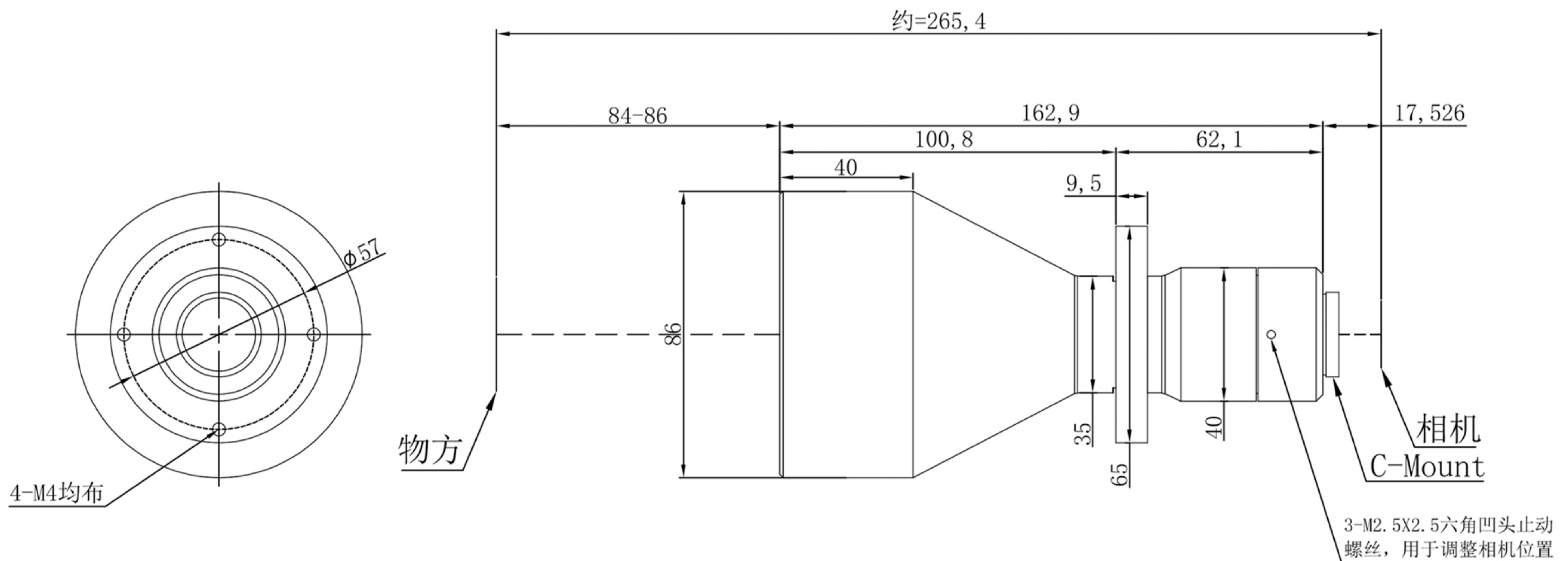


规格书



光学参数

物方视场 FOV(φmm)	59
放大倍率β(x)	0.32
物方工作距WD(mm)	85±1
支持CCD尺寸(φmm)	18.4(1.1")
像方最佳F/#	6.2
像方MT30(lp/mm)	>140
物方景深DoF(mm)	±4.5@F11
像方畸变(%max)	<0.1
物方远心度(°max)	<0.1
物像距I/O(mm)	265.4±1
工作波长(nm)	400~660

视野范围(mm x mm)

1"IMX183(13.13x8.76)	42.1x28.1
1.1"IMX253(14.19x10.38)	45.5x33.3

机械参数

相机接口	C
镜头总长(mm)	162.9±1
净重(kg)	0.9

配套光源

面光源